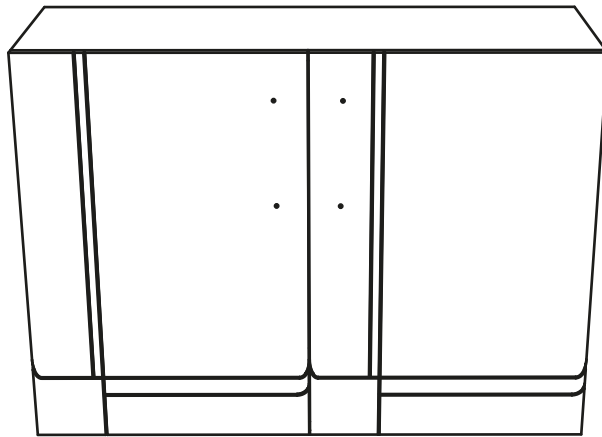


DALILA

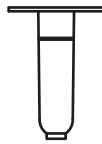
BF46
by Miniforms Lab



10 min



2x



4x



4x
M6x40

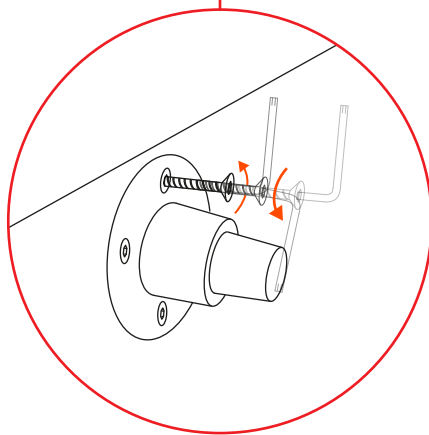
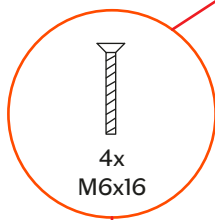
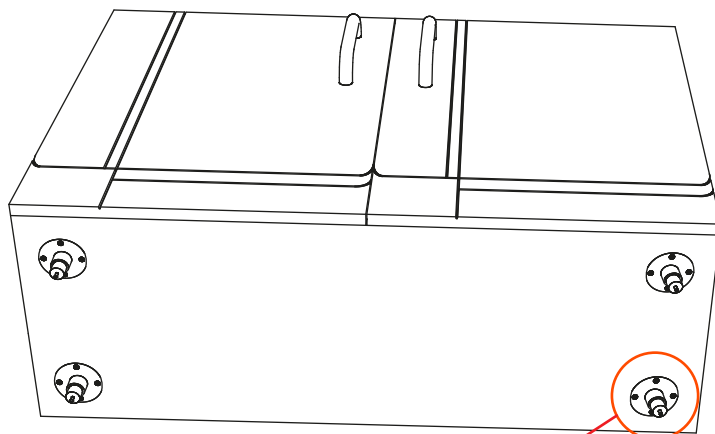


16x
M6x16



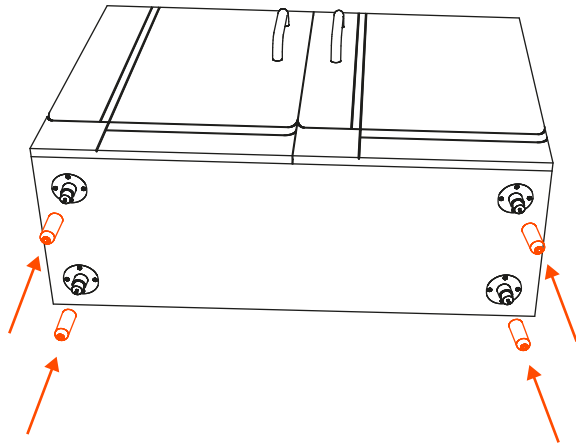
1x
4 mm

1

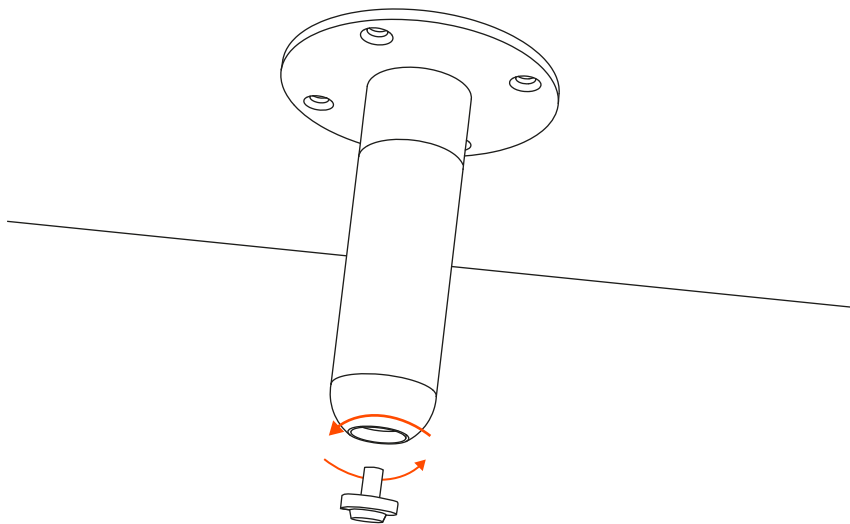


Posizionare la base sul corpo dell'armadio (sottosopra).
Place the base to the cabinet's body (upside-down).

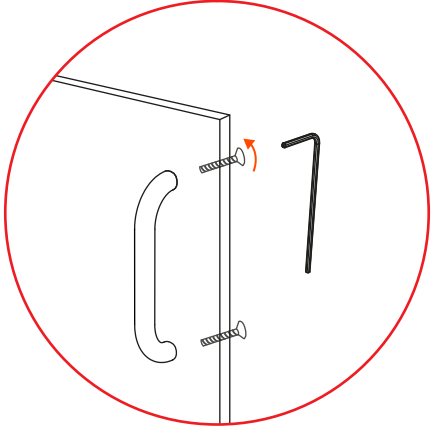
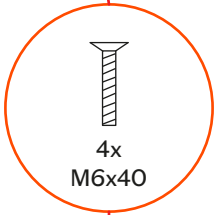
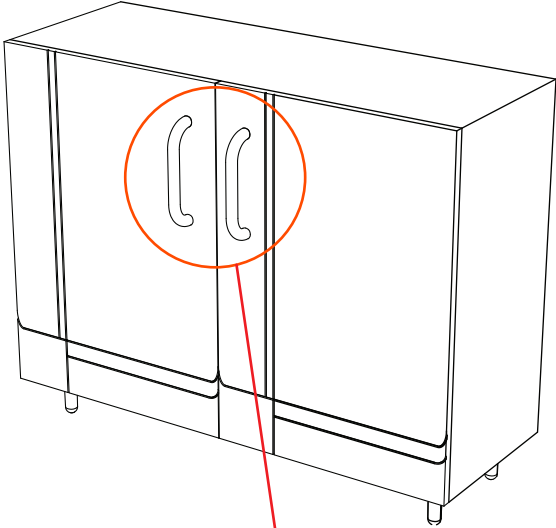
2

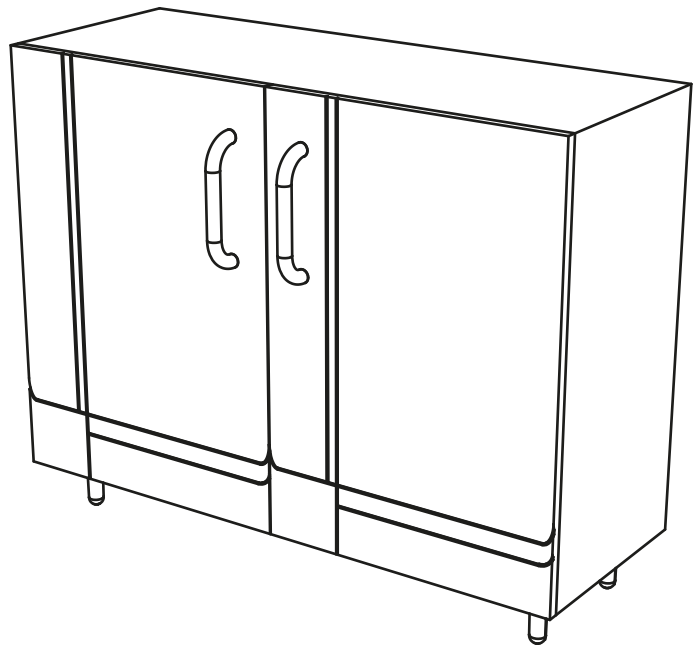


3



4





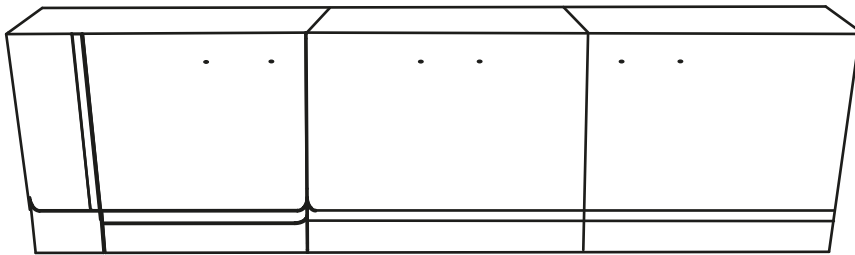
Questo oggetto è stato progettato, realizzato e raffinato in Italia. Lo abbiamo costruito attentamente, per fargli vivere anni e anni di storie domestiche.
This piece was designed, made and refined in Italy. It was carefully built, to let it experience years and years of domestic stories.

DALILA

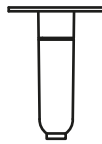
BF45
by Miniforms Lab



10 min



2x



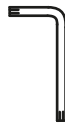
4x



4x
M6x40

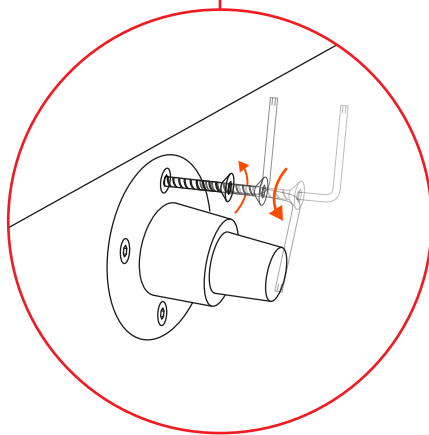
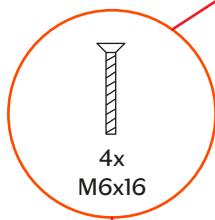
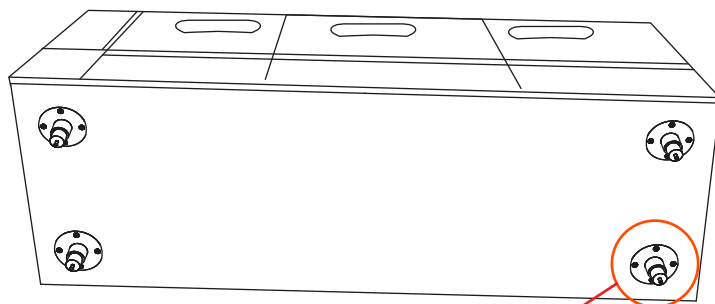


16x
M6x16



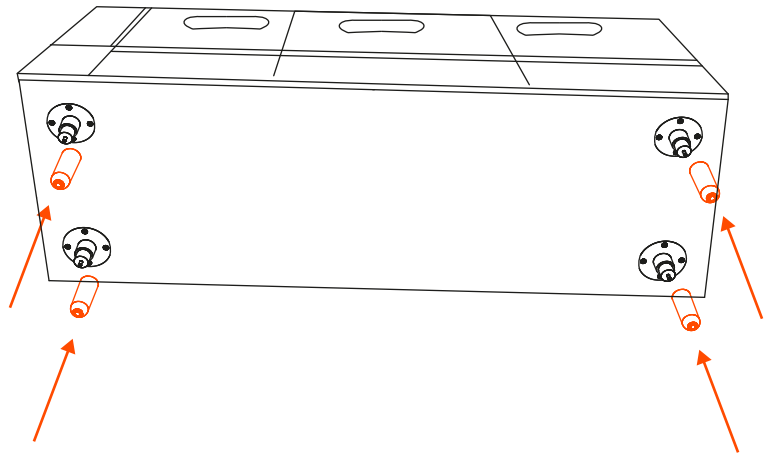
1x
4 mm

1

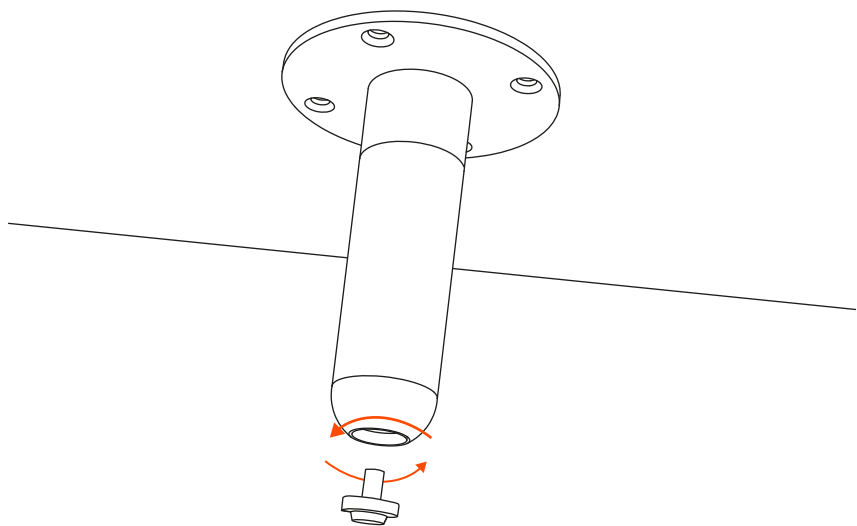


Posizionare la base sul corpo dell'armadio (sottosopra).
Place the base to the cabinet's body (upside-down).

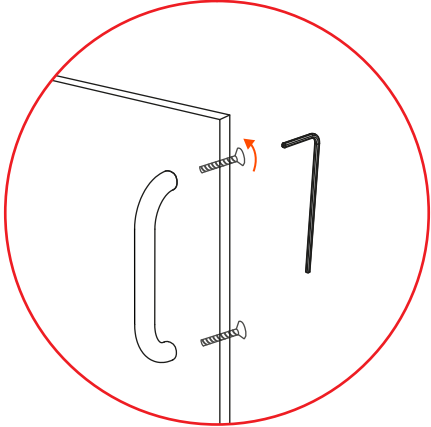
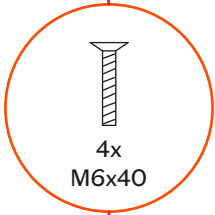
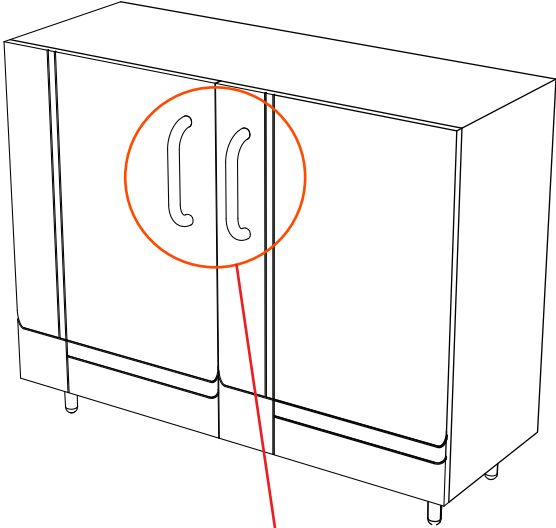
2



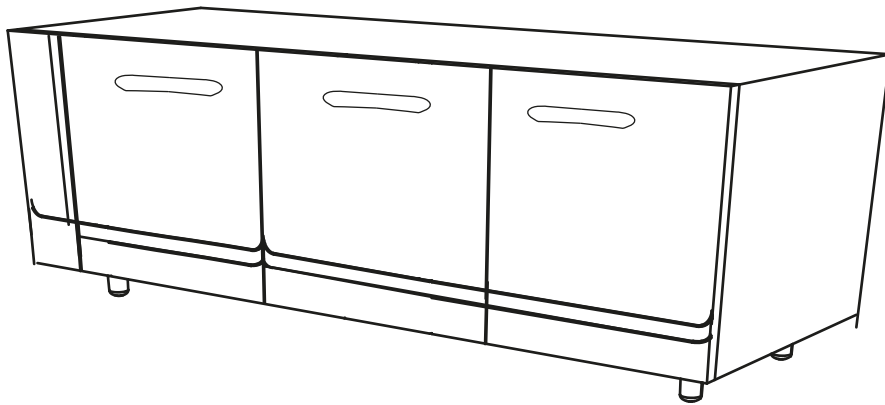
3



4



5



Questo oggetto è stato progettato, realizzato e raffinato in Italia. Lo abbiamo costruito attentamente, per fargli vivere anni e anni di storie domestiche.
This piece was designed, made and refined in Italy. It was carefully built, to let it experience years and years of domestic stories.